



Informations sur les spécifications

Code produit: 1146

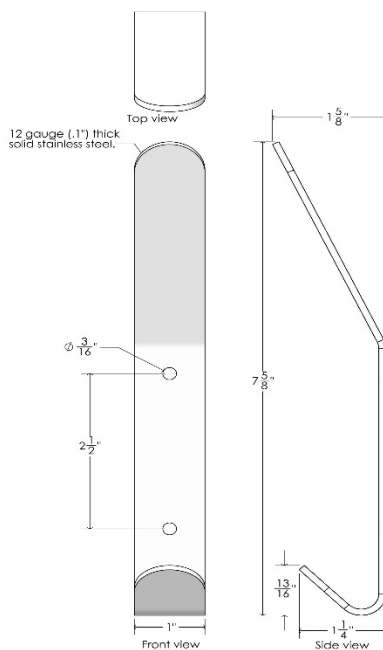
Nom du produit: Crochet de manteau d'acier inoxydable

Carton individuel UPC: 624622114602

Dimensions d'expédition du carton individuel: 19,1 cm de long x 3,6 cm de large x 2,5 cm de haut (7,5" de long x 1,4" de large x 1" de haut)

Poids d'expédition du carton individuel: 0,22 kg (0,5 lb)

L'emplacement du site: Les crochets à manteaux montés en surface 1146 de Frost sont souvent spécifiés et conçus pour être utilisés dans des environnements commerciaux et résidentiels. En règle générale, ces patères sont utilisées dans les écoles/universités, les centres de loisirs, les hôpitaux, les installations de conditionnement physique, les immeubles de bureaux, les aéroports et les magasins. Ce produit offre une solution durable, professionnelle et facile à entretenir pour le stockage d'objets personnels.



Traits:

- Facile à installer et à entretenir
- Fabriqué en acier inoxydable de calibre 12
- Bords lisses sans bavures
- Fournit une apparence propre et professionnelle

Matériaux:

- Acier inoxydable de calibre 12, fini brossé de type 304

Dimensions du produit:

- 2,5 cm de long x 4,1 cm de large x 19,3 cm de haut (1 po de long x 1,6 po de profondeur x 7,6 po de haut)

Poids du produit:

- 0,22 kg (0,5 lb)



Informations sur les spécifications

Installation: Marquez les trous avec un crayon sur le mur et assurez-vous du niveau. Le trou de montage du crochet simple centre 2,5" c-c (63,5 mm). Vis de montage à tête creuse en acier inoxydable fournies. Pour un accès sans restriction, le haut du crochet au sol ne dépasse pas 48" (120).

Entretien: L'entretien et le nettoyage préventifs normaux maintiendront le bon fonctionnement des produits Frost et peuvent prolonger la durée de vie normale du produit. Les produits doivent être essuyés périodiquement avec un chiffon doux et humide. Un nettoyant pour acier inoxydable approuvé peut être utilisé pour nettoyer les éraflures ou les traces de doigts sur les surfaces en acier inoxydable. N'utilisez pas de détergents agressifs ou de nettoyants chimiques. Pour l'acier inoxydable, veuillez ne pas vaporiser de produit contenant de l'eau de Javel, des acides ou des chlorures, qui peuvent être trouvés dans de nombreux produits de nettoyage tels que les nettoyants pour cuvettes de toilettes. L'utilisation de ces solutions de nettoyage peut provoquer une décoloration et si elles sont utilisées pendant des périodes prolongées, elles peuvent ronger les points de l'acier inoxydable. En cas de décoloration, l'utilisation d'un nettoyant pour acier inoxydable approuvé et d'un tampon à récurer plus ferme, tel qu'un tampon Scotch Brite #7447, peut supprimer les marques. Essuyez tous les débris de la zone et frottez doucement avec le tampon. Ensuite, vaporisez la zone avec un nettoyant/polish pour acier inoxydable, rincez et séchez. Essuyez toujours dans le sens du grain pour les produits en acier inoxydable. Si un agent de nettoyage a commencé à ronger l'acier d'une unité, celle-ci devra probablement être remplacée. L'acier inoxydable utilisé par Frost Products est de haute qualité et l'acier inoxydable est résistant à la rouille. Cependant, une décoloration qui semble être de la rouille peut être causée par des solutions de nettoyage. Il est important de cesser d'utiliser tout agent de nettoyage ou savon si une décoloration commence à se produire. Nettoyez la décoloration le plus rapidement possible pour éviter tout dommage permanent à l'appareil. Le personnel d'entretien doit apprendre à reconnaître les signes indiquant qu'il n'utilise pas les produits de nettoyage appropriés et à entretenir correctement les articles en acier inoxydable.

Garantie: Si un produit ou une pièce s'avère défectueux dans les 12 mois à compter de la date d'expédition de l'usine, il sera réparé ou remplacé sans aucun frais, y compris les frais de transport, une fois autorisé. Les frais résultant de l'installation ou du retrait des produits défectueux ne sont pas couverts par cette garantie. La décoloration des pièces en acier inoxydable résultant d'une exposition à un environnement agressif et / ou à des produits chimiques n'est pas considérée comme un défaut de fabrication ou de matériau et n'est pas couverte par la garantie.