



Informations sur les spécifications

Code produit: 156-S

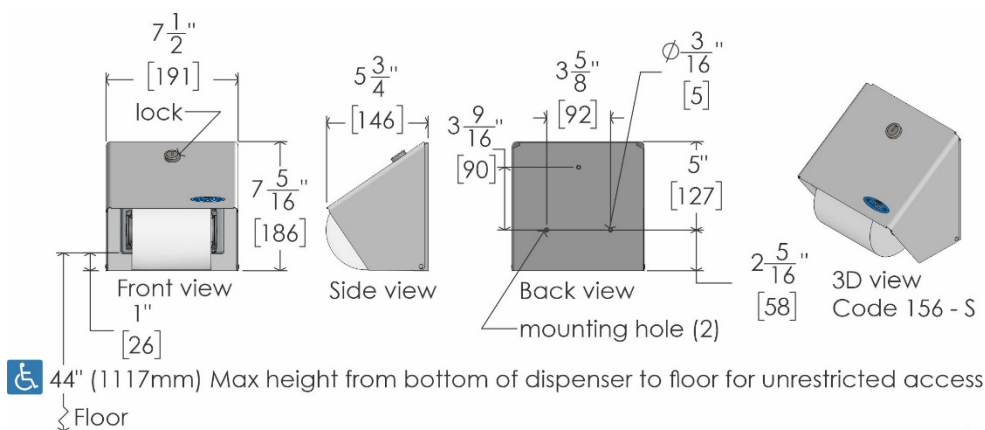
Nom du produit: Distributeur de papier hygiénique en rouleau avec hotte

Carton individuel UPC: 624622156701

Dimensions d'expédition du carton individuel: 20,3 cm H x 20,3 cm L x 15,2 cm P (8 " H x 8 " L x 6 " P)

Poids d'expédition du carton individuel: 1,1 kg (2,4 livres)

L'emplacement du site: Le distributeur de papier hygiénique en rouleau 156-S de Frost est un produit de haute qualité, durable et attrayant. Ce distributeur élégant offre un moyen attrayant de prévenir le vol de produit tout en limitant la consommation de papier. En règle générale, le distributeur est utilisé dans les écoles / universités, les restaurants, les centres commerciaux, les immeubles de bureaux, les condominiums, les installations de conditionnement physique et les centres de loisirs. La facilité d'utilisation du produit, son faible entretien et son aspect professionnel en font une solution hygiénique appréciée.



Traits:

- La conception simple rend ce produit convivial et réduit également le risque de dysfonctionnement du produit
- Distributeur non propriétaire qui peut entraîner des économies pour les utilisateurs finaux et les gestionnaires immobiliers
- Capot incliné avec serrure à clé pour empêcher le vol et le vandalisme
- Chargement frontal pour un entretien et une maintenance faciles
- Les ressorts de tension réduisent la consommation de papier et arrêtent la roue libre

Distribution: Ce produit distribue le papier toilette manuellement. Ce distributeur est également non exclusif; ce qui signifie que ce produit peut distribuer du papier de n'importe quel producteur de papier commercial standard. Cela permet à l'utilisateur final d'éviter de se retrouver enfermé dans des contrats d'approvisionnement en papier et de lui faire économiser de l'argent sur ses fournitures d'entretien. L'unité fonctionne manuellement et peut être remplie en déverrouillant d'abord le distributeur depuis le haut de la hotte. Une fois l'unité déverrouillée, le capot s'ouvrira par pivotement. Une fois le capot ouvert, appuyez sur le rabat en acier sur le rouleau du distributeur. Le côté du rouleau pivotera alors pour s'ouvrir et un nouveau tissu pourra être inséré.

Capacité:

- Le code Frost 150 distribuera tous les rouleaux de papier hygiénique standard, y compris 10,7 cm x 11,4 cm (4 " x 4 1/2 "), 500 rouleaux de feuilles.

Frost Products Ltd

5276 John Lucas Drive
Burlington, ON, Canada, L7L5Z9

(905) 332-5700
1-800 667-5094

info@frostproductsltd.com
www.frostproductsltd.com



Informations sur les spécifications

Matériaux:

- La hotte est entièrement soudée en acier inoxydable de calibre 22
- Le distributeur est entièrement de construction soudée en acier de calibre 18 avec une finition en chrome poli
- Avant pivotant articulé sur rivets en acier trempé

Dimensions du produit:

- 18,5 cm H x 19,3 cm L x 14,5 cm P (7,3 " H x 7,5 " L x 5,7" P)

Poids du produit:

- 0,9 kg (2,0 livres)

Directives d'installation: Pour un accès illimité, le rouleau doit être monté à au moins 48,3 cm (19 po) au-dessus du sol fini. Ce distributeur est livré avec deux vis de style combiné standard. Marquer les trous de montage contre la surface de montage à l'aide d'un crayon et niveler. Utilisez un tournevis ou une perceuse électrique pour percer les vis dans la surface de montage souhaitée et fixer le distributeur. Veuillez noter qu'il est recommandé que toutes les installations soient effectuées par un professionnel qualifié. Veuillez lire et suivre toutes les directives d'installation supplémentaires fournies avec les produits.

Entretien: L'entretien préventif et le nettoyage normaux permettront aux produits Frost de fonctionner correctement et peuvent prolonger la durée de vie normale du produit. Les produits doivent être essuyés périodiquement avec un chiffon doux et humide. Un nettoyeur pour acier inoxydable approuvé peut être utilisé pour nettoyer les éraflures ou les empreintes digitales sur les surfaces en acier inoxydable. N'utilisez pas de détergents agressifs ou de nettoyeurs chimiques. Pour l'acier inoxydable, ne vaporisez aucun produit contenant de l'eau de Javel, des acides ou des chlorures, que l'on peut trouver dans de nombreux produits de nettoyage tels que les nettoyeurs pour cuvettes de toilettes. L'utilisation de ces solutions de nettoyage peut provoquer une décoloration et si elles sont utilisées pendant des périodes prolongées, elles peuvent ronger les points de l'acier inoxydable. En cas de décoloration, l'utilisation d'un nettoyeur pour acier inoxydable approuvé et d'un tampon à rincer plus ferme, comme un tampon Scotch Brite n° 7447, peut supprimer les marques. Essuyez tous les débris de la zone et frottez doucement avec le tampon. Vaporisez ensuite la zone avec un nettoyeur / poli pour acier inoxydable, rincez et séchez. Essuyez toujours dans le sens du grain pour les produits en acier inoxydable. Si un agent de nettoyage a commencé à ronger l'acier sur une unité, l'unité devra probablement être remplacée. L'acier inoxydable utilisé par Frost Products est de haute qualité et l'acier inoxydable est résistant à la rouille. Cependant, une décoloration qui semble être de la rouille peut être causée par les solutions de nettoyage et les savons mentionnés ci-dessus. Il est important d'arrêter d'utiliser tout agent nettoyeur ou savon si une décoloration commence à se produire. Nettoyez la décoloration le plus rapidement possible pour éviter tout dommage permanent à l'appareil. Le personnel d'entretien doit apprendre à reconnaître les signes indiquant qu'il n'utilise pas les produits de nettoyage appropriés et à entretenir correctement les articles en acier inoxydable.

Garantie: Si un produit ou une pièce s'avère défectueux dans les 12 mois à compter de la date d'expédition de l'usine, il sera réparé ou remplacé sans aucun frais, y compris les frais de transport après autorisation. Les frais résultant de l'installation ou du retrait des produits défectueux ne sont pas couverts par cette garantie. La décoloration des pièces en acier inoxydable résultant d'une exposition à un environnement agressif et / ou à des produits chimiques n'est pas considérée comme un défaut de fabrication ou de matériau et n'est pas couverte par la garantie.