



Informations sur les spécifications

Code produit: 301-NLS

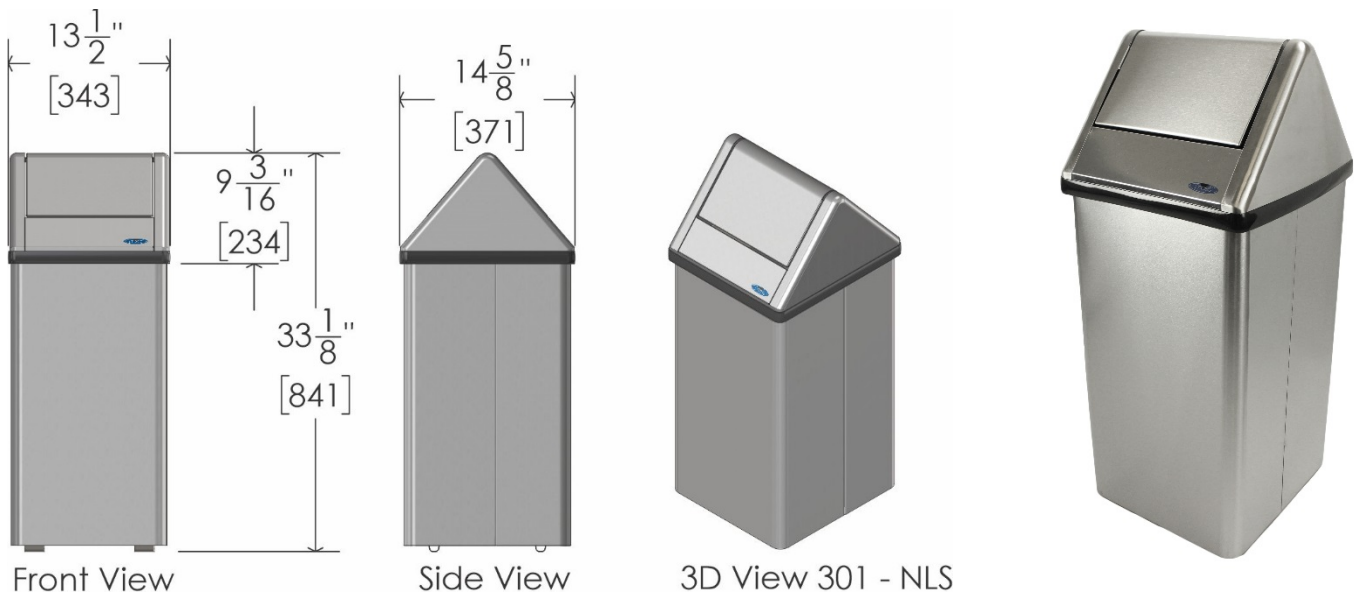
Nom du produit: Poubelle à dessus pivotant sur pied

Carton individuel UPC: 624622301057

Dimensions d'expédition du carton individuel: 71,1 cm H x 36,8 cm L x 34,3 cm P (28 "H x 14 ½" L x 13 ½ "P)

Poids d'expédition du carton individuel: 11,5 kg (25,5 livres)

L'emplacement du site: Les poubelles de la série 301 de Frost sont conformes aux normes de l'industrie et peuvent être utilisées dans pratiquement toutes les applications. En règle générale, les déchets sont utilisés dans les écoles / universités, les restaurants, les centres commerciaux, les immeubles de bureaux, les condominiums, les installations de conditionnement physique et les centres de loisirs. La construction entièrement en acier du produit en fait un choix populaire pour les zones nécessitant une protection et une durabilité maximales contre les incendies.



Traits:

- Conception arrondie des bords doux
- Le couvercle supérieur pivotant garde les déchets hors de vue
- Livré avec un appareil de support de sac
- Les pieds élèvent le produit pour offrir une apparence soignée et un entretien minimal
- Construction entièrement soudée en acier inoxydable canadien de calibre 22
- Taille de sac recommandée: 76,2 cm x 96,5 cm (30 "x 38")

Capacité:

- La poubelle a une capacité totale de 80 litres (21 US gal, 17.5 Imp. Gal).

Matériaux:

- Corps: acier inoxydable de type 304 de calibre 22, finition brossée
- Couvercle: acier inoxydable de type 304 de calibre 22, finition brossée

Frost Products Ltd
5276 John Lucas Drive
Burlington, ON, Canada, L7L5Z9

(905) 332-5700
1-800 667-5094

info@frostproductsltd.com
www.frostproductsltd.com



Informations sur les spécifications

Dimensions du produit:

- 84,1 cm H x 34,3 cm L x 37,1 cm P (33,1" H x 13,5" L x 14,6" P)

Poids du produit:

- 10,4 kg (23,0 livres)

Entretien: Lors du remplacement des sacs, retirez le couvercle de la poubelle et sortez l'anneau du sac de son support sécurisé. Ensuite, attachez le sac de garage et retirez-le. Lors du remplacement du sac, faites glisser le sac dans l'anneau et autour du bord de l'anneau, le sac recouvrant l'anneau d'environ 6 pouces. Ensuite, replacez l'anneau dans son support sécurisé. Cela gardera le sac correctement caché et sécurisé. Cet anneau n'est pas censé se trouver à l'intérieur du sac poubelle, cela pourrait entraîner le rejet accidentel de l'anneau porte-sac. L'entretien et le nettoyage préventifs normaux permettront aux produits Frost de fonctionner correctement et peuvent prolonger la durée de vie normale du produit. Les produits doivent être essuyés périodiquement avec un chiffon doux et humide. Un nettoyeur pour acier inoxydable approuvé peut être utilisé pour nettoyer les éraflures ou les empreintes digitales sur les surfaces en acier inoxydable. N'utilisez pas de détergents agressifs ou de nettoyeurs chimiques. Pour l'acier inoxydable, ne vaporisez aucun produit contenant de l'eau de Javel, des acides ou des chlorures, que l'on peut trouver dans de nombreux produits de nettoyage tels que les nettoyeurs pour cuvettes de toilettes. L'utilisation de ces solutions de nettoyage peut provoquer une décoloration et si elles sont utilisées pendant des périodes prolongées, elles peuvent ronger les points de l'acier inoxydable. En cas de décoloration, l'utilisation d'un nettoyeur pour acier inoxydable approuvé et d'un tampon à récurer plus ferme, comme un tampon Scotch Brite n° 7447, peut supprimer les marques. Essuyez tous les débris de la zone et frottez doucement avec le tampon. Vaporisez ensuite la zone avec un nettoyeur / poli pour acier inoxydable, rincez et séchez. Essuyez toujours dans le sens du grain pour les produits en acier inoxydable. Si un agent de nettoyage a commencé à ronger l'acier sur une unité, l'unité devra probablement être remplacée. L'acier inoxydable utilisé par Frost Products est de haute qualité et l'acier inoxydable est résistant à la rouille. Cependant, une décoloration qui semble être de la rouille peut être causée par les solutions de nettoyage et les savons mentionnés ci-dessus. Il est important d'arrêter d'utiliser tout agent nettoyant ou savon si une décoloration commence à se produire. Nettoyez la décoloration le plus rapidement possible pour éviter tout dommage permanent à l'appareil. Le personnel d'entretien doit apprendre à reconnaître les signes indiquant qu'il n'utilise pas les produits de nettoyage appropriés et à entretenir correctement les articles en acier inoxydable.

Garantie: Si un produit ou une pièce s'avère défectueux dans les 12 mois à compter de la date d'expédition de l'usine, il sera réparé ou remplacé sans aucun frais, y compris les frais de transport après autorisation. Les frais résultant de l'installation ou du retrait des produits défectueux ne sont pas couverts par cette garantie. La décoloration des pièces en acier inoxydable résultant d'une exposition à un environnement agressif et / ou à des produits chimiques n'est pas considérée comme un défaut de fabrication ou de matériau et n'est pas couverte par la garantie.