



Informations sur les spécifications

Code produit: 712

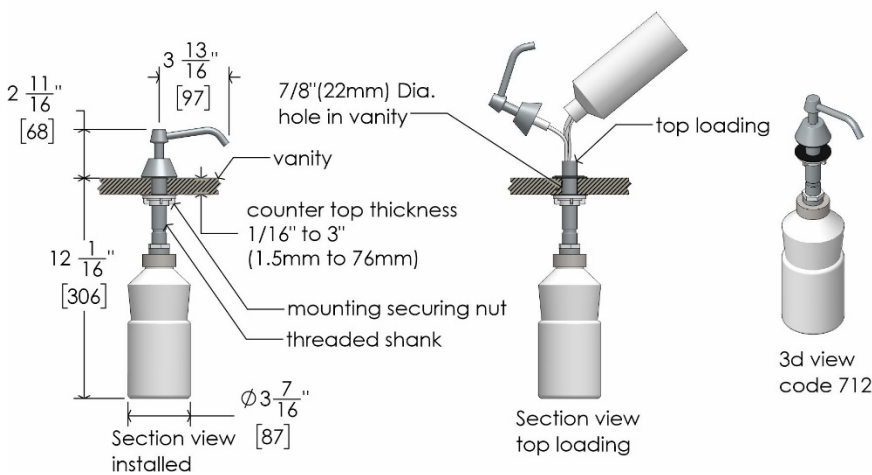
Nom du produit: Distributeur de savon liquide monté sur comptoir

Carton individuel UPC: 624622712008

Dimensions d'expédition du carton individuel: 40,6 cm L x 12,7 cm H x 15,2 cm P (16 " L x 5 " H x 6 " P)

Poids d'expédition du carton individuel: 0,9 kg (2,0 livres)

L'emplacement du site: Le distributeur manuel de savon liquide monté sur comptoir de Frost 712 est pratique, économique et durable. Cette unité a un réservoir rempli en vrac qui permet à l'utilisateur final d'économiser des coûts et d'acheter du savon en vrac auprès de divers fournisseurs au lieu de se verrouiller dans un système de cartouche. En règle générale, ces produits sont utilisés dans les écoles, les centres commerciaux, les restaurants, les immeubles de bureaux, les installations de loisirs et autres propriétés commerciales. Pour les emplacements nécessitant une solution de savon liquide montée sur comptoir économique, ce distributeur est un choix idéal.



Traits:

- Fonctionne avec moins de 5 lb de force
- Sur comptoir avec ensemble de montage dissimulé
- Le volume de distribution est d'environ 1 cc
- Peut être chargé par le haut pour un remplissage pratique
- Fournit une apparence propre et professionnelle
- À utiliser avec du savon liquide rempli en vrac

Distribution: Le 712 de Frost distribue le savon liquide manuellement en appuyant sur le dessus de l'unité vers le bas. Ce produit est également universel; Cela signifie que l'unité n'est pas propriétaire et distribue du savon auprès de fournisseurs de savon commerciaux standard. Cela permet à l'utilisateur final d'éviter d'être enfermé dans des contrats de fourniture de savon et de lui faire économiser de l'argent sur ses fournitures d'entretien. Pour remplir ce produit, on peut soit tordre le dessus de l'unité et remplir à l'aide d'un pichet de savon liquide commercial, soit le réservoir de savon peut être dévissé par le dessous et rempli à nouveau. Ce produit distribue du savon liquide à une solution de 10% à 20%, ainsi que des détergents synthétiques plus visqueux, des lotions ou des savons antiseptiques.

Capacité:

- Le réservoir rempli en vrac contient 1 litre (33,8 oz US) de savon liquide

Frost Products Ltd
5276 John Lucas Drive
Burlington, ON, Canada, L7L5Z9

(905) 332-5700
1-800 667-5094

info@frostproductsltd.com
www.frostproductsltd.com



Informations sur les spécifications

Matériaux:

- Bouteille: ABS robuste de haute qualité
- Bec et piston: acier inoxydable avec boîtier en laiton chrome

Dimensions du produit:

- 10,2 cm L x 36,8 cm H x 9,6 cm P (4"L x 14,5" H x 3,8 "P)
- La longueur de la tige filetée est de 11,4 cm (4,5")

Poids du produit:

- 0,9 kg (2,0 livres)

Directives d'installation:

Insérez la tige filetée dans un diamètre de 7/8 po. trou dans la vanité avec seulement le boîtier et l'ensemble de soupape exposés au-dessus du comptoir. Fixez avec les supports fournis ci-dessous. Fixez le globe. Veuillez noter qu'il est recommandé que toutes les installations soient effectuées par un professionnel qualifié. Le non-respect de cette consigne peut entraîner des blessures graves. Veuillez lire et suivre toutes les directives d'installation supplémentaires fournies avec les produits.

Entretien: L'entretien préventif et le nettoyage normaux permettront aux produits Frost de fonctionner correctement et peuvent prolonger la durée de vie normale du produit. Les produits doivent être essuyés périodiquement avec un chiffon doux et humide. Un nettoyeur pour acier inoxydable approuvé peut être utilisé pour nettoyer les éraflures ou les empreintes digitales sur les surfaces en acier inoxydable. N'utilisez pas de détergents agressifs ou de nettoyeurs chimiques. Pour la saleté générale et les imperfections sur l'acier peint ou le plastique, utilisez de l'eau tiède et du savon doux, ou une solution de nettoyage générale douce. Lors de l'utilisation de tout type de solution de nettoyage, vaporiser sur une zone discrète pour tester avant une utilisation complète. Une fois l'agent de nettoyage appliqué, essuyez-le avec un chiffon doux propre ou une éponge. Il est recommandé de rincer périodiquement les unités à l'eau tiède pour éviter l'accumulation de savon qui pourrait nuire aux performances de la vanne. Il est également recommandé aux utilisateurs d'éviter les nettoyeurs chimiques agressifs lors du nettoyage de l'extérieur de l'unité.

Garantie: Si un produit ou une pièce s'avère défectueux dans les 12 mois à compter de la date d'expédition de l'usine, il sera réparé ou remplacé sans aucun frais, y compris les frais de transport après autorisation. Les frais résultant de l'installation ou du retrait des produits défectueux ne sont pas couverts par cette garantie. La décoloration des pièces en acier inoxydable résultant d'une exposition à un environnement agressif et / ou à des produits chimiques n'est pas considérée comme un défaut de fabrication ou de matériau et n'est pas couverte par la garantie.