



Informations sur les spécifications

Code produit: 717

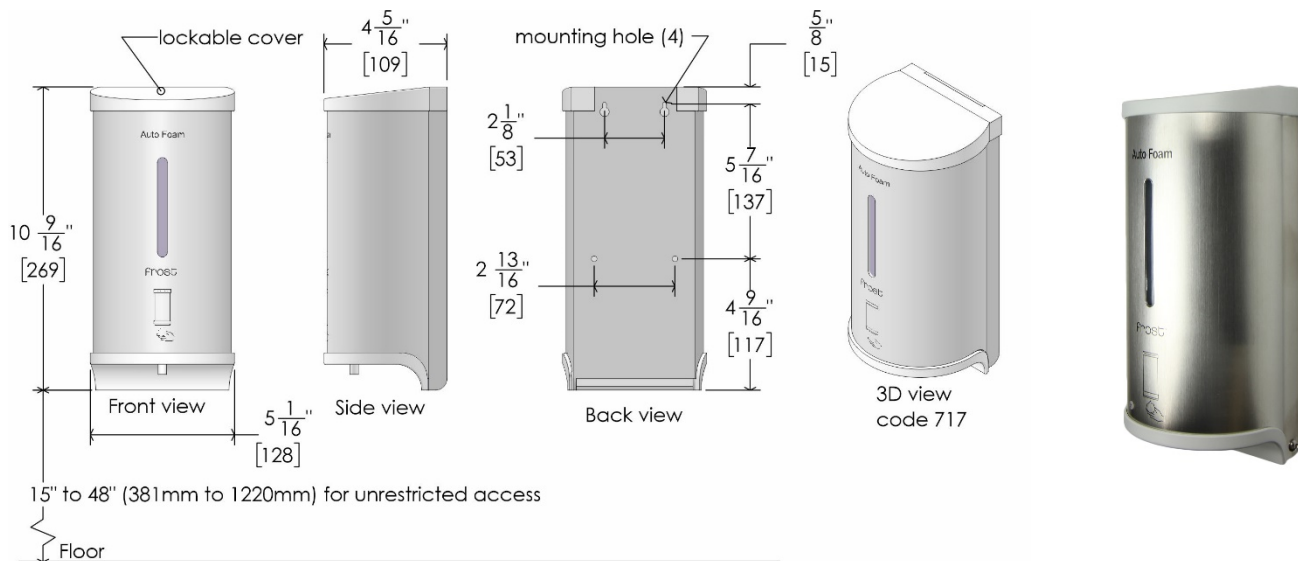
Nom du produit: Distributeur automatique universel de savon en mousse / désinfectant

Carton individuel UPC: 624622717001

Dimensions d'expédition du carton individuel: 15,2 cm H x 30,5 cm L x 15,2 cm P (6 "H x 12" L x 6 "P)

Poids d'expédition du carton individuel: 1,3 kg (3,0 livres)

L'emplacement du site: Le distributeur automatique universel de savon / désinfectant en mousse de Frost 717 offre une option durable et professionnelle pour les zones nécessitant une solution mains libres. En règle générale, le distributeur est utilisé dans les écoles / universités, les aéroports, les restaurants, les centres commerciaux, les hôpitaux, les établissements de soins de longue durée, les aéroports, les immeubles de bureaux, les condominiums, les installations de conditionnement physique et les centres de loisirs. Ce produit distribuera silencieusement et automatiquement du savon mousse / désinfectant lorsqu'une main est placée à moins de 6 cm (2 ¼ ") du capteur.



Traits:

- Peut être monté sur un mur, un miroir ou un support
- Distributeur non exclusif qui peut entraîner des économies pour les utilisateurs finaux et les gestionnaires immobiliers
- Réservoir de savon / désinfectant rechargeable rempli en vrac
- Alimenté par 3 piles alcalines «C» (non incluses)
- La durée de vie de la batterie est de 1 an ou 10 000 utilisations
- Acier inoxydable brossé 304 de haute qualité
- Témoin de batterie faible
- Verrouillable
- Facile à nettoyer et à entretenir

Distribution: Le savon / désinfectant est distribué lorsque la main est placée à moins de 6 cm (2 ¼ ") sous l'unité. Quantité de mousse distribuée: 0,7-0,8 cc. Un voyant de batterie faible clignote en bleu lorsque les batteries sont proches de leur extrémité.

Frost Products Ltd

5276 John Lucas Drive
Burlington, ON, Canada, L7L5Z9

(905) 332-5700
1-800 667-5094

info@frostproductsltd.com
www.frostproductsltd.com



Informations sur les spécifications

Capacité:

- Ce distributeur a une capacité de 800 ml (27,1 US fl oz)

Matériaux:

- Avant: acier inoxydable, finition brossée
- Haut / bas: plastique
- Buse de distribution: plastique
- Fenêtre de visualisation: Lucite

Dimensions du produit:

- 26,9 cm H x 12,9 cm L x 10,9 cm P (10,6 "H x 5,1" L x 4,3 "P)

Poids du produit:

- 0,9 kg (2,0 livres)

Directives d'installation: Pour un accès illimité, le bas de l'unité au sol doit être compris entre 38,1 cm et 121,9 cm (15 " à 48 "). Ce distributeur est livré avec quatre vis et ancrages de style combiné standard. Le produit est également livré avec des tampons adhésifs pour le montage du miroir. Marquer les trous de montage contre la surface de montage à l'aide d'un crayon et niveler. Percez quatre trous de 5/16 " de diamètre et insérez les ancrages. Insérez deux vis dans les ancrages supérieurs et accrochez-y le distributeur de savon. Retirez le réservoir de savon et fixez les deux vis restantes. Pour le montage du miroir, fixez un tampon adhésif à l'arrière de l'unité. À l'aide du niveau, poussez soigneusement le distributeur de savon vers le miroir. Veuillez noter qu'il est recommandé que toutes les installations soient effectuées par un professionnel qualifié. Veuillez lire et suivre toutes les directives d'installation supplémentaires fournies avec les produits.

Entretien: L'entretien préventif et le nettoyage normaux permettront aux produits Frost de fonctionner correctement et peuvent prolonger la durée de vie normale du produit. Nous recommandons que les unités soient périodiquement rincées à l'eau tiède pour éviter l'accumulation de savon qui pourrait nuire aux performances de la vanne. Les produits doivent être essuyés périodiquement avec un chiffon doux et humide. Un nettoyant pour acier inoxydable approuvé peut être utilisé pour nettoyer les éraflures ou les empreintes digitales sur les surfaces en acier inoxydable. N'utilisez pas de détergents agressifs ou de nettoyants chimiques. Pour l'acier inoxydable, ne vaporisez pas de produit contenant de l'eau de Javel, des acides ou des chlorures, que l'on peut trouver dans de nombreux produits de nettoyage tels que les nettoyants pour cuvettes de toilettes. L'utilisation de ces solutions de nettoyage peut provoquer une décoloration et, si elles sont utilisées pendant des périodes prolongées, elles peuvent ronger les points de l'acier inoxydable. En cas de décoloration, l'utilisation d'un nettoyant pour acier inoxydable approuvé et d'un tampon à récurer plus ferme, comme un tampon Scotch Brite n ° 7447, peut supprimer les marques. Essuyez tous les débris de la zone et frottez doucement avec le tampon. Ensuite, vaporisez la zone avec un nettoyant / poli pour acier inoxydable, rincez et séchez. Essayez toujours dans le sens du grain pour les produits en acier inoxydable. Si un agent de nettoyage a commencé à ronger l'acier sur une unité, l'unité devra probablement être remplacée. L'acier inoxydable utilisé par Frost Products est de haute qualité et l'acier inoxydable est résistant à la rouille. Cependant, une décoloration qui semble être de la rouille peut être causée par les solutions de nettoyage et les savons mentionnés ci-dessus. Il est important d'arrêter d'utiliser tout agent nettoyant ou savon si une décoloration commence à se produire. Nettoyez la décoloration le plus rapidement possible pour éviter tout dommage permanent à l'appareil. Le personnel d'entretien doit apprendre à reconnaître les signes indiquant qu'il n'utilise pas les produits de nettoyage appropriés et à entretenir correctement les articles en acier inoxydable.

Frost Products Ltd

5276 John Lucas Drive
Burlington, ON, Canada, L7L5Z9

(905) 332-5700
1-800 667-5094

info@frostproductsltd.com
www.frostproductsltd.com



Informations sur les spécifications

Garantie: Si un produit ou une pièce s'avère défectueux dans les 12 mois à compter de la date d'expédition de l'usine, il sera réparé ou remplacé sans aucun frais, y compris les frais de transport après autorisation. Les frais résultant de l'installation ou du retrait des produits défectueux ne sont pas couverts par cette garantie. La décoloration des pièces en acier inoxydable résultant d'une exposition à un environnement agressif et / ou à des produits chimiques n'est pas considérée comme un défaut de fabrication ou de matériau et n'est pas couverte par la garantie.