



# Informations sur les spécifications

**Code produit:** 719

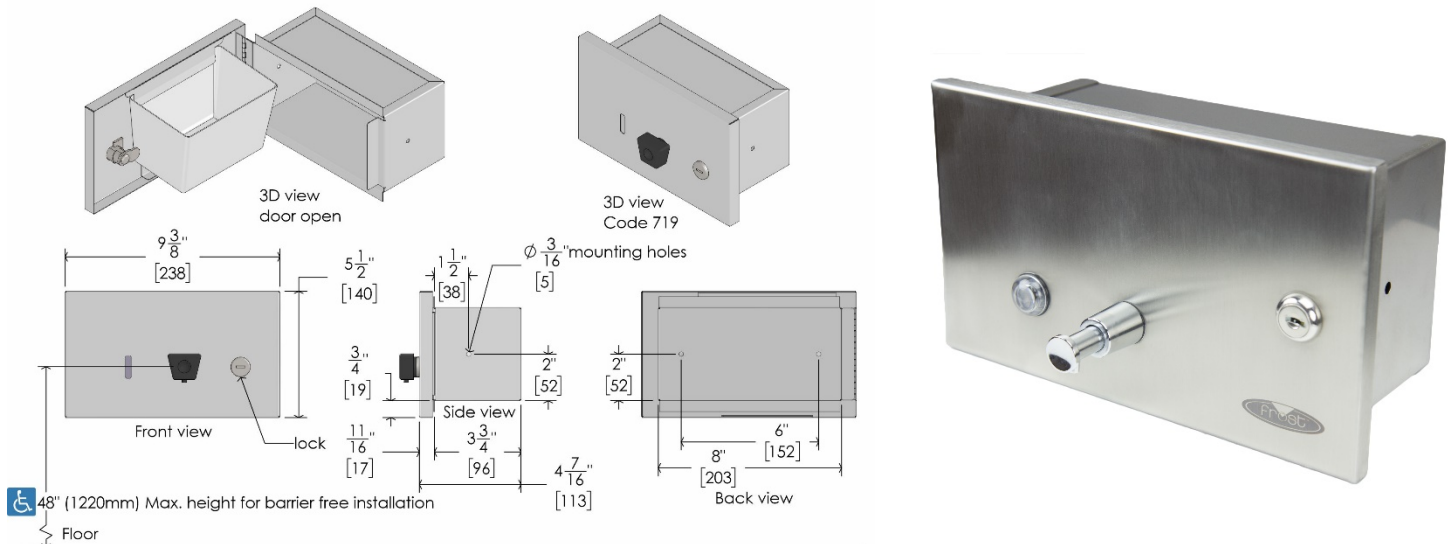
**Nom du produit:** Distributeur de savon liquide encastré

**Carton individuel UPC:** 624622719005

**Dimensions d'expédition du carton individuel:** 31,8 cm L x 17,8 cm H x 16,5 cm P (10 ½ "L x 7" H x 6 ½ "P)

**Poids d'expédition du carton individuel:** 2,0 kg (4,5 livres)

**L'emplacement du site:** Le distributeur automatique de savon mousse Frost 718 sur comptoir offre une solution professionnelle pour les zones à volume élevé nécessitant un fonctionnement mains libres. En règle générale, le distributeur est utilisé dans les écoles / universités, les hôpitaux, les restaurants, les centres commerciaux, les immeubles de bureaux, les installations de conditionnement physique et les centres de loisirs. Ce produit distribuera silencieusement et automatiquement du savon mousse lorsqu'une main est placée à moins de 10 cm (4 ") du capteur.



## Traits:

- Montage encastré pour économiser de l'espace
- La fenêtre de visualisation étanche permet au personnel de voir les niveaux de savon
- Le volume de distribution est d'environ 1 cc
- Rempli en vrac
- À utiliser avec du savon liquide
- Fournit une apparence propre et professionnelle
- Réservoir de savon en polycarbonate résistant aux fuites
- Verrouillable pour éviter le vandalisme et le vol

**Distribution:** Le 719 de Frost distribue du savon liquide à une solution à 10-20%, ainsi que des détergents synthétiques plus visqueux, des lotions et des savons antiseptiques. Le distributeur n'est pas exclusif et est rempli en vrac, ce qui permet aux utilisateurs finaux une flexibilité dans leur approvisionnement en produits. Évitez de remplir avec des liquides épais ou d'utiliser des nettoyeurs abrasifs. Ne pas trop remplir.

## Capacité:

- Le réservoir rempli en vrac contient 1 litre (33,8 oz US) de savon liquide

Frost Products Ltd  
5276 John Lucas Drive  
Burlington, ON, Canada, L7L5Z9

(905) 332-5700  
1-800 667-5094

info@frostproductsltd.com  
www.frostproductsltd.com



# Informations sur les spécifications

## Matériaux:

- Porte: acier inoxydable de calibre 22, finition brossée
- Corps encastré: acier galvanisé
- Réservoir de savon: polycarbonate

## Dimensions du produit:

- 23,8 cm L x 14,0 cm H x 11,2 cm P (9,4" L x 5,5" H x 4,4" P)

## Poids du produit:

- 1,8 kg (4,0 livres)

**Directives d'installation:** Fournissez une ouverture brute de: 24,1 cm (9 ¼ ") L x 12,7 cm (5 ") H x 10,2 cm (4 ") D. Veuillez noter qu'il est recommandé que toutes les installations soient effectuées par un ouvrier qualifié. Le non-respect de cette consigne peut entraîner des blessures graves. Veuillez lire et suivre toutes les directives d'installation supplémentaires fournies avec les produits.

**Entretien:** L'entretien préventif et le nettoyage normaux permettront aux produits Frost de fonctionner correctement et peuvent prolonger la durée de vie normale du produit. Nous recommandons que les unités soient périodiquement rincées à l'eau tiède pour éviter l'accumulation de savon qui pourrait nuire aux performances de la vanne. Les produits doivent être essuyés périodiquement avec un chiffon doux et humide. Un nettoyant pour acier inoxydable approuvé peut être utilisé pour nettoyer les éraflures ou les empreintes digitales sur les surfaces en acier inoxydable. N'utilisez pas de détergents agressifs ou de nettoyants chimiques. Pour l'acier inoxydable, ne vaporisez pas de produit contenant de l'eau de Javel, des acides ou des chlorures, que l'on peut trouver dans de nombreux produits de nettoyage tels que les nettoyants pour cuvettes de toilettes. L'utilisation de ces solutions de nettoyage peut provoquer une décoloration et, si elles sont utilisées pendant des périodes prolongées, elles peuvent ronger les points de l'acier inoxydable. En cas de décoloration, l'utilisation d'un nettoyant pour acier inoxydable approuvé et d'un tampon à rincer plus ferme, comme un tampon Scotch Brite n° 7447, peut supprimer les marques. Essayez tous les débris de la zone et frottez doucement avec le tampon. Ensuite, vaporisez la zone avec un nettoyant / poli pour acier inoxydable, rincez et séchez. Essayez toujours dans le sens du grain pour les produits en acier inoxydable. Si un agent de nettoyage a commencé à ronger l'acier sur une unité, l'unité devra probablement être remplacée. L'acier inoxydable utilisé par Frost Products est de haute qualité et l'acier inoxydable est résistant à la rouille. Cependant, une décoloration qui semble être de la rouille peut être causée par les solutions de nettoyage et les savons mentionnés ci-dessus. Il est important d'arrêter d'utiliser tout agent nettoyant ou savon si une décoloration commence à se produire. Nettoyez la décoloration le plus rapidement possible pour éviter tout dommage permanent à l'appareil. Le personnel d'entretien doit apprendre à reconnaître les signes indiquant qu'il n'utilise pas les produits de nettoyage appropriés et à entretenir correctement les articles en acier inoxydable.

**Garantie:** Si un produit ou une pièce s'avère défectueux dans les 12 mois à compter de la date d'expédition de l'usine, il sera réparé ou remplacé sans aucun frais, y compris les frais de transport après autorisation. Les frais résultant de l'installation ou du retrait des produits défectueux ne sont pas couverts par cette garantie. La décoloration des pièces en acier inoxydable résultant d'une exposition à un environnement agressif et / ou à des produits chimiques n'est pas considérée comme un défaut de fabrication ou de matériau et n'est pas couverte par la garantie.