



Informations sur les spécifications

Code produit: 702

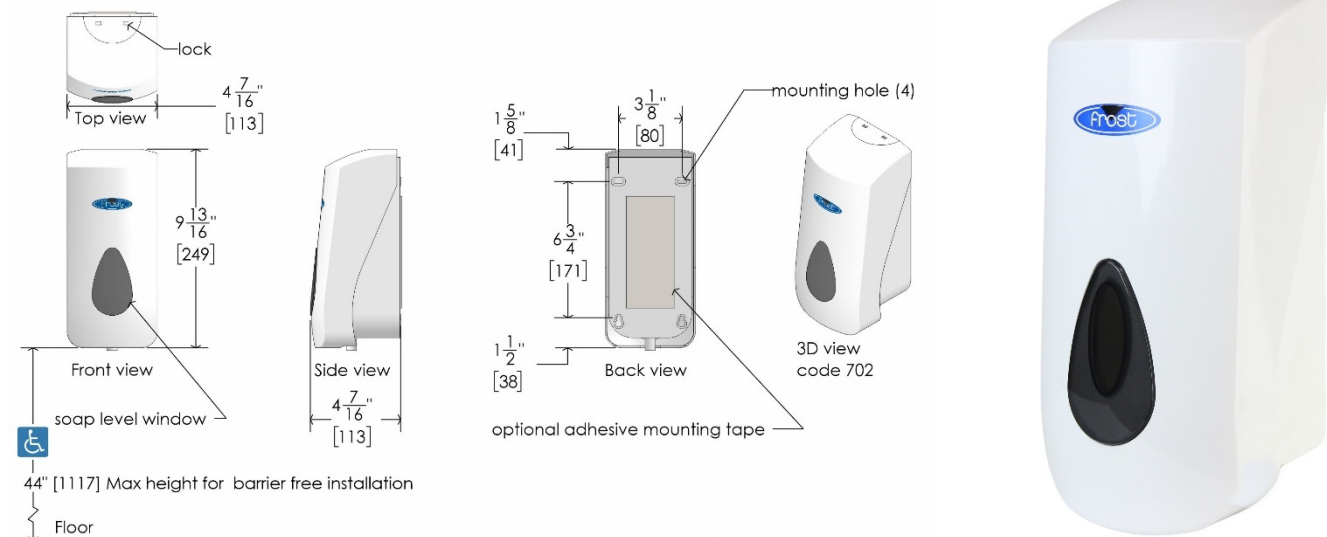
Nom du produit: Distributeur manuel de savon mousse ou de désinfectant

Carton individuel UPC: 624622702014

Dimensions d'expédition du carton individuel: 12,7 cm L x 25,4 cm H x 12,7 cm P (5 " L x 10 " H x 5 " P)

Poids d'expédition du carton individuel: 0,9 kg (2,0 livres)

L'emplacement du site: Le distributeur manuel de savon mousse ou de désinfectant Frost's 702 est pratique, économique et durable. Cette unité a un réservoir rempli en vrac qui permet à l'utilisateur final d'économiser des coûts et d'acheter du savon / désinfectant en vrac auprès de divers fournisseurs au lieu de se verrouiller dans un système de cartouche. En règle générale, ces produits sont utilisés dans les écoles, les centres commerciaux, les restaurants, les immeubles de bureaux, les installations de loisirs et autres propriétés commerciales. Pour les emplacements nécessitant une solution de savon mousse économique, ce distributeur est un choix idéal.



Traits:

- L'ABS de haute qualité offre une option durable et peu coûteuse pour l'utilisateur final
- Le réservoir de savon / désinfectant amovible et rechargeable permet un nettoyage et un entretien faciles tout en aidant l'utilisateur à réduire les coûts de savon / désinfectant en mousse en vrac
- Livré avec un couvercle avant verrouillable pour se protéger contre le vandalisme et le vol, clé fournie
- Montage mural complètement dissimulé sans vis de montage visibles
- La fenêtre de l'indicateur de savon permet au personnel de voir rapidement les niveaux de savon restants et peut planifier l'entretien en conséquence
- L'unité peut être montée avec des vis ou de l'adhésif (tous deux fournis)

Distribution: Frost's 702 distribue manuellement du savon ou du désinfectant en poussant la lèvre avant de l'unité vers la surface montée. Lors de la distribution, le 702 fournit à l'utilisateur 20 ml (0,7 oz US) de mousse de savon / désinfectant. Ce produit est également universel; ce qui signifie que l'unité n'est pas propriétaire et distribue du savon auprès de fournisseurs de savon commerciaux standard. Cela permet à l'utilisateur final d'éviter d'être enfermé dans des contrats de fourniture de savon / désinfectant et devrait lui faire économiser de l'argent sur ses fournitures d'entretien.

Frost Products Ltd

5276 John Lucas Drive
Burlington, ON, Canada, L7L5Z9

(905) 332-5700
1-800 667-5094

info@frostproductsltd.com
www.frostproductsltd.com



Informations sur les spécifications

Pour remplir ce produit, utilisez la clé fournie pour déverrouiller l'unité et exposer le réservoir. Une fois déverrouillé, remplissez avec le savon / désinfectant souhaité et compatible.

Capacité:

- Le réservoir rempli en vrac contient 1 litre (33,8 oz US) de savon moussant / désinfectant

Matériaux:

- ABS robuste de haute qualité. Fini dans un joli jeu de couleurs blanc et noir

Dimensions du produit:

- 11,2 cm L x 24,9 cm H x 11,2 cm P (4,4" L x 9,8" H x 4,4" P)

Poids du produit:

- 0,6 kg (1,3 livres)

Directives d'installation: Pour un accès illimité, le bas de l'unité au sol doit être compris entre 38,1 cm et 121,9 cm (15 "à 48"). Ce distributeur est livré avec des vis et des bouchons de combinaison standard. Marquer les trous de montage contre la surface de montage à l'aide d'un crayon et niveler. Utilisez un tournevis ou une perceuse électrique pour percer les vis et la plaque arrière dans la surface de montage souhaitée et fixer le distributeur. Utilisez alternativement des tampons adhésifs sur des surfaces lisses et sèches (notez que les tampons adhésifs ne sont pas fournis). Veuillez noter qu'il est recommandé que toutes les installations soient effectuées par un professionnel qualifié. Le non-respect de cette consigne peut entraîner des blessures graves. Veuillez lire et suivre toutes les directives d'installation supplémentaires fournies avec les produits.

Entretien: L'entretien et le nettoyage préventifs normaux permettront aux produits Frost de fonctionner correctement et peuvent prolonger la durée de vie normale du produit. Les produits doivent être essuyés périodiquement avec un chiffon doux et humide. Un nettoyant pour acier inoxydable approuvé peut être utilisé pour nettoyer les éraflures ou les empreintes digitales sur les surfaces en acier inoxydable. N'utilisez pas de détergents agressifs ou de nettoyants chimiques. Pour la saleté générale et les imperfections sur l'acier peint ou le plastique, utilisez de l'eau tiède et du savon doux ou une solution de nettoyage générale douce. Lors de l'utilisation de tout type de solution de nettoyage, vaporiser sur une zone discrète pour tester avant une utilisation complète. Une fois l'agent de nettoyage appliqué, essuyez-le avec un chiffon doux propre ou une éponge.

Garantie: Si un produit ou une pièce s'avère défectueux dans les 12 mois à compter de la date d'expédition de l'usine, il sera réparé ou remplacé sans aucun frais, y compris les frais de transport après autorisation. Les frais résultant de l'installation ou du retrait des produits défectueux ne sont pas couverts par cette garantie. La décoloration des pièces en acier inoxydable résultant d'une exposition à un environnement agressif et / ou à des produits chimiques n'est pas considérée comme un défaut de fabrication ou de matériau et n'est pas couverte par la garantie.